

**CTM型 2軸押出機**  
**CTM Twin Screw Extruder**



# CTM型 2軸押出機

— 高品質、しかもローコストを実現 —

シーティーイーが提案する噛合型同方向回転2軸押出機。

汎用樹脂及びエンブラの各種フィラーコンパウンド、GFコンパウンド、ポリマーアロイ、リアクティブプロセッシングなど付加価値の高い複合樹脂の混練を得意とする高速型同方向回転2軸押出機です。

## CTM型2軸押出機の特徴

### 1. 高いセルフクリーニング性

2本のスクリュが完全噛合のためセルフクリーニングが良好です。

### 2. 高い混練性能

汎用的なニーディングディスク以外に独自のニーディングロータなども取り揃えておりフィラーコンパウンド等に威力を発揮します。

### 3. 高速回転高トルク型

高速回転高トルク型2軸押出機のため、高押出量と低温押出が可能です。

### 4. 主要部品に耐摩耗、耐腐食鋼を標準装備

- ・スクリュシャフトおよびギヤシャフトは高強度鋼を標準装備。
- ・スクリュ材質は耐摩耗・耐腐食鋼を標準装備。
- ・シリンダはバイメタリック(特殊合金)を標準装備。

### 5. プロセスコントローラーを標準装備

タッチパネル式ディスプレイを備えたプロセスコントローラーを標準装備しています。

### 6. 豊富な周辺機器

サイドフィーダー、ホットカットペレタイザー、コールドカットペレタイザー、ロスインウェイトフィーダー、液添装置などの周辺機器も充実しています。

### 7. 低コスト

高性能、高品質の同方向回転2軸押出機をお客様の満足できる価格で提供致します。



# CTM Twin-screw Extruder

— Realizing High Quality, and Moreover Low Cost —

CTE proposes an innovative intermeshing, co-rotating, twin-screw extruder.

A high-speed, co-rotating, twin-screw extruder fully capable of kneading a wide range of high added value composite plastics, including various types of filled compounds, glass-filled compounds and polymer alloys based on both general-purpose resins and engineering plastics, as well as products manufactured via reactive processing.

## CTM Twin-screw Extruder Features

### 1. High self-cleaning performance

Self-cleaning performance is excellent on account of the two screws completely intermeshing.

### 2. High kneading performance

Besides a general-purpose kneading disc, an innovative kneading rotor is also fitted and force is thereby transmitted to filler compounds.

### 3. High-speed rotation, high-torque type

The high speed rotation, high-torque twin-screw extruder enables high output and low-temperature extrusion.

### 4. Wear-resistant, corrosion-resistant steel used as standard in major components

- ・High strength steel is employed as standard for the screw shaft and gear shaft.
- ・Wear-resistant, corrosion-resistant steel is used as standard for the screw material.
- ・The cylinder employs a bimetallic material (special alloy) as standard.

### 5. Equipped with process controller featured as standard

A process controller incorporating a touch-panel display is included as standard.

### 6. Abundant peripheral equipment

A comprehensive selection of peripheral equipment such as side feeders, hot-cut pelletizers, cold-cut pelletizers, loss-in-weight feeders, and liquid addition equipment is available.

### 7. Low-cost

High-performance, high-quality co-rotating twin-screw extruders are offered at a price that can satisfy the customer.

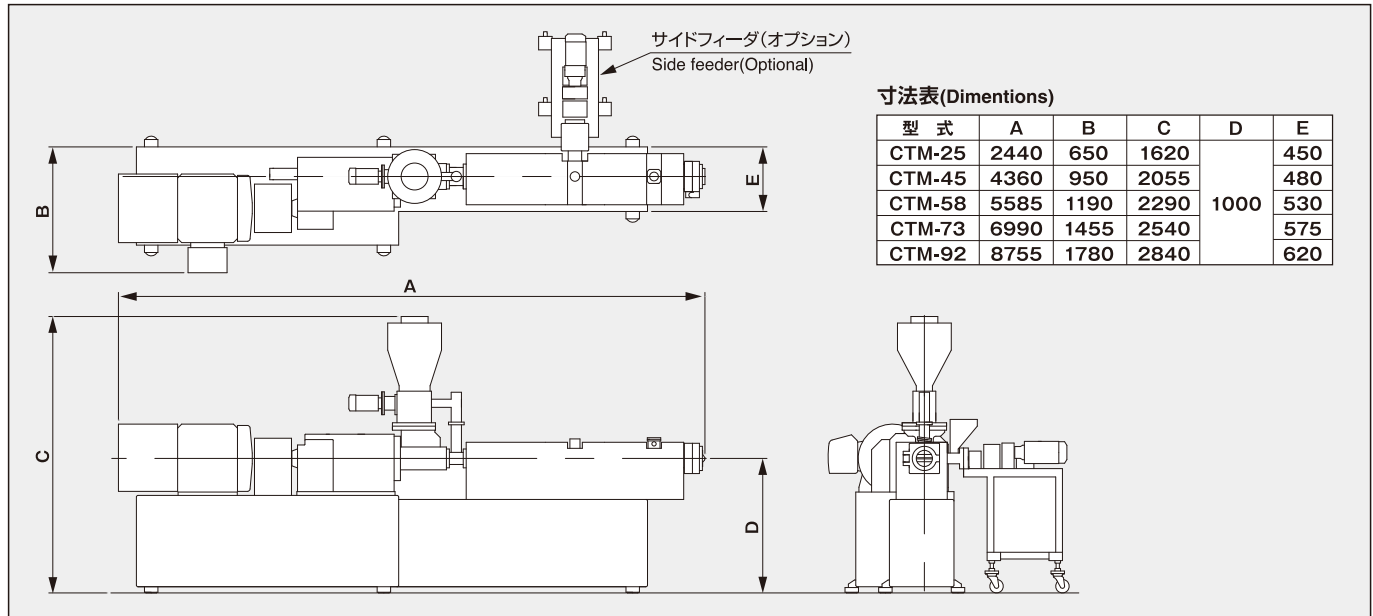
押出量 (CTM-58の運転例)

Extrusion Output(CTM-58in operation)

樹脂材料/Resin	押出量/Output (kg/h)	グレード/Grade
ABSペレット+ブロム系難燃剤25% ABS pellet +Bromine flame retardant	400~600	射出 Injection
PPペレット+タルク(粒度7~8 $\mu$ ) 40% PP pellet+Talc	400~600	射出 Injection
PPペレット+ラバー+タルク(粒度1~2 $\mu$ ) 30% PP pellet+Rubber+Talc	350~500	射出 Injection
ポリカーボネート+GF30% Polycarbonate+GF30%	300~400	射出 Injection
ポリアミド6-6+GF30% Polyamide6-6+GF30%	300~400	射出 Injection

CTM型2軸混練押出機の概略図

Outlines



CTM型2軸混練押出機の仕様

Specifications

型 式/Resin	CTM-25	CTM-45	CTM-58	CTM-73	CTM-92
スクリュ径(mm) Screw diameter	25	45	58	73	92
スクリュL/D Screw L/D	39~60	39~60	39~60	39~60	39~60
スクリュ回転数(rpm)Max Screw rpm	600~1200	600~1200	600~1200	600~1000	500~800
ヒータ容量(kW) Heater capacity	5~8	28~43	67~103	135~208	270~415
モータ容量(kW) Motor capacity	5.5~15	55~110	132~200	200~300	350~600
最大吐出量(ABS)(kg/h) Output(ABS)(kg/h)	20~50	200~400	600~1000	800~1500	1400~2000

**CTE** 株式会社 シーティーイー

本 社 〒362-0032 埼玉県上尾市日の出3-4-5  
TEL 048-778-0393 FAX 048-778-0394  
東京事務所 〒160-0008 東京都新宿区三栄町1-1 Xeビル2F  
TEL 03-3351-6500 FAX 03-3351-6512

**CTE Co., Ltd.**

Headquarters 3-4-5 Hinode, Ageo-city, Saitama 362-0032, Japan  
TEL 81-48-778-0393 FAX 81-48-778-0394  
Tokyo Office 2F, Xe Bldg., 1-1, Saneicho, Shinjuku-ku, Tokyo 160-0008, Japan  
TEL 81-3-3351-6500 FAX 81-3-3351-6512

E-mail : info@cte-japan.com www.cte-japan.com